

ZAWÓR REGULUJĄCY żeliwny, grzybkowy, kołnierzowy, skośny	ВЕНТИЛЬ БАЛАНСИРОВОЧНЫЙ чугунный, фланцевый, Y-type	CONTROL (BALANCING) VALVE cast iron, with disc, with flanged ends, Y-Type
PN 16 (1,6 MPa) DN 65 - 300	Max. temperatura pracy Макс. рабочая температура Max. working temperature	150°C
		Fig. 445

ZASTOSOWANIE

Woda przemysłowa zimna i gorąca, para wodna, czynniki obojętne.

ZALETY

- niskie opory przepływu,
- płynna nastawa wstępna,
- łatwość sterowania,
- duża precyzja nastawienia (gwint drobnozwojny),
- możliwość blokady stopnia otwarcia,
- bezpieczny ekologicznie.

ПРИМЕНЕНИЕ

Для холодной и горячей промышленной воды, для пара, для неагрессивных сред

ДОСТОИНСТВА

- низкое сопротивление течения
- легкая предварительная настройка
- большая точность установки (мелкая резьба)
- возможность блокировки уровня открытия
- безопасен для окружающей среды

APPLICATION

Industrial cold and hot water, steam, neutral fluids.

ADVANTAGES

- low flow resistance,
- fluent presetting,
- easy to handle,
- fine adjustment (fine thread),
- blocking opening factor,
- environment-friendly.

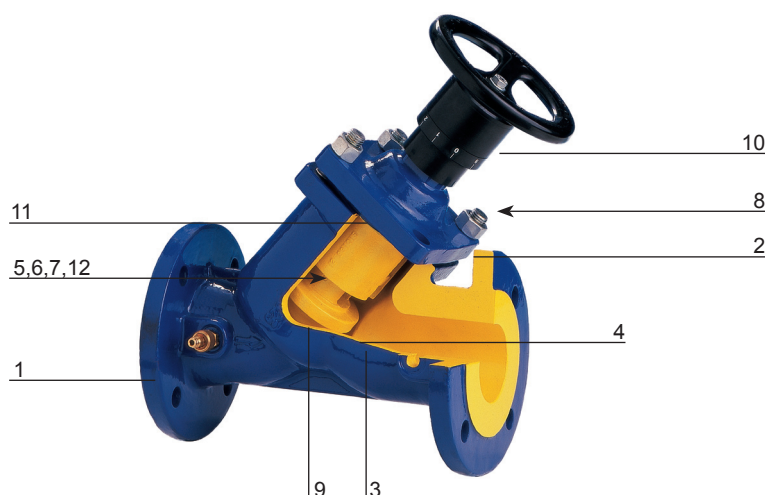

MATERIAŁY • МАТЕРИАЛЫ • MATERIALS

		Fig. 445A
1.	Kadłub / Корпус / Body	EN-GJL-250 JL 1040
2.	Pokrywa / Крышка / Bonnet	
3.	Pierścień kadłuba / Кольцо корпуса / Seat ring	X12Cr13 1.4006
4.	Grzyb / Клапан / Disc	EN-GJL-250 JL 1040
5.	Trzpień / Шпindel / Stem	CuZn40Pb2
6.	Nakrętka / Гайка / Hexagon nut	CuZn39Pb2
7.	Zderzak / Упор / Buffer	
8.	Tulejka / Втулка / Sleeve	CuZn37
9.	Uszczelka grzyba / Прокладка клапана/ Plug gasket	DN65-150→PTFE, DN200-300→EPDM
10.	Kółko / Маховик / Handwheel	ABS
11.	Uszczelka / Прокладка / Gasket	Graphit - CrNiSt
12.	Uszczelnienie trzpienia / Уплотнение крышки / Stem o-ring	EPDM

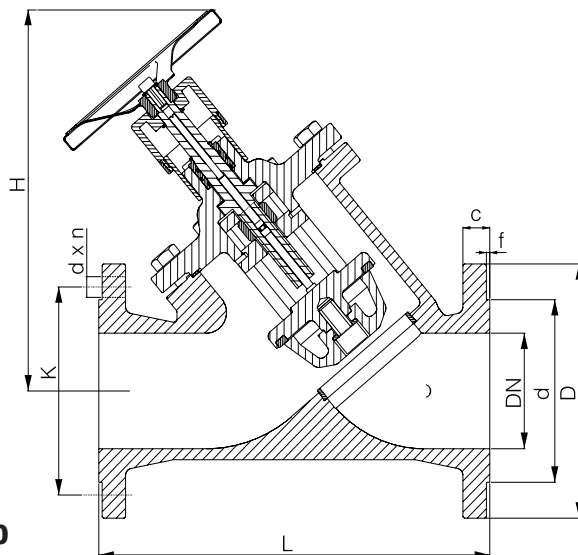


Fig. 445.78 → DN65 ÷ 150
Fig. 445.76 → DN200 ÷ 300

DN	L	D	K	d	f	c	d	n	H	h	Kvs	⚙
mm									mm		m ³ /h	kg
65	290	185	145	118	3	20	19	4	300	40	96,9	20,5
80	310	200	160	132	3	22	19	8	330	45	148,9	25,3
100	350	220	180	156	3	24	19	8	335	50	234,6	35,0
125	400	250	210	184	3	26	19	8	355	50	370,8	50,0
150	480	285	240	211	3	26	23	8	405	60	500,6	73,5
200	600	340	295	266	3	30	23	12	580	80	910	147,0
250	730	405	355	319	3	32	28	12	655	100	1302	215,0
300	850	460	410	370	4	32	28	12	640	100	1718	280,0

h - skok grzyba / Ход клапана / stroke

Dopuszczalna różnica ciśnień Допустимая разница давления Differential pressure	DN	65-100	200	250	300
	Δ_p		1,6 MPa	1,0 MPa	0,6 MPa

PN16											
Ciśnienie próbne kadłuba Пробное давление корпуса Pressure test of the body	2,4 MPa										
Ciśnienie próbne zamknięcia Пробное давление закрытия Pressure test of the closure	<table border="1"> <thead> <tr> <th>DN</th> <th>65-150</th> <th>200</th> <th>250</th> <th>300</th> </tr> </thead> <tbody> <tr> <td></td> <td>1,76</td> <td>1,1</td> <td>0,66</td> <td>0,44</td> </tr> </tbody> </table>	DN	65-150	200	250	300		1,76	1,1	0,66	0,44
DN	65-150	200	250	300							
	1,76	1,1	0,66	0,44							

EN 1092-2: 1997	
Ciśnienie - temperatura Давление-Температура Pressure - temperature	
EN-GJL-250 PN16	
°C	bar
-10	16
120	16
150	14,4

Kołnierze Флянцы Flanges	EN 1092 - 2
--------------------------------	-------------

Długość zabudowy Длина застройки Face to face length	EN558-1 → 1 (DIN3202 → F1)
--	-------------------------------

PRZYKŁAD ZAMÓWIENIA
 ПРИМЕР ЗАКАЗА
 ORDER EXAMPLE

445A080C78

Figura/Figura/Figure	445
Materiał kadłuba/Material корпус/Body material	A
Średnica nominalna/Номинальный диаметр/Nominal diameter	080
Ciśnienie nominalne/Номинальное давление/Nominal pressure	C
Wykonanie/Исполнение/Type	78

Informacje mają charakter ogólny.
 Szczegółowych informacji udziela dział Marketingu.

Информация носит общий характер. Более детальную
 информацию представляет отдел Маркетинга

These data are for information only.
 Our marketing department provides you with detailed
 specifications.